

WLW型无油立式真空泵



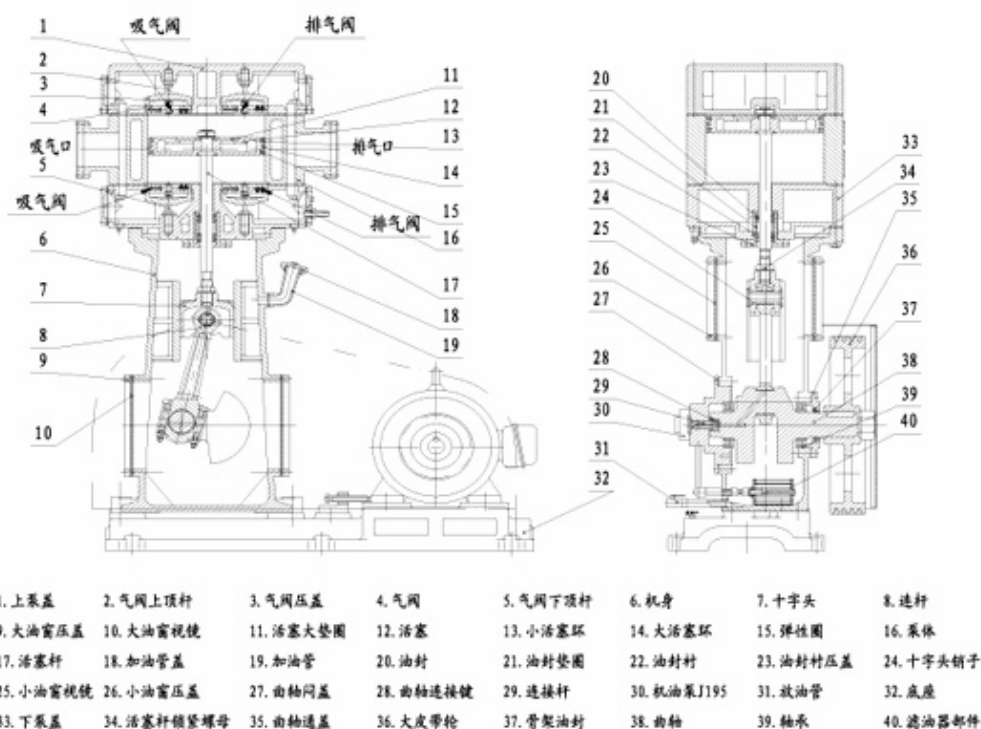
一、WLW 型无油立式真空泵的产品用途：

WLW 型无油立式真空泵无油(耐腐蚀)立式往复真空泵是 W 型卧式真空泵的更新换代产品，是获得粗真空的主要设备。由于采用全密封装置，实现了曲轴箱和汽缸的完全隔离；加上活塞环使用了自润滑材料，便实现了先进的无油润滑。由于无污水排放，所以该型真空泵特别适用于化工、医药和食品等行业的真空蒸馏、真空蒸发、真空干燥、真空浓缩、真空浸渍等工艺过程中。

二、WLW 型无油立式真空泵的产品特点：

- (1) 功率消耗小，节能效果显著；
- (2) 占地面积小，工作噪音低；
- (3) 气缸采用强制水冷，冷却效果好；
- (4) 采用先进的密封结构，杜绝了向外溅油等现象的产生；
- (5) 由于各运动部件结构合理，受力均匀，所以使用寿命长；
- (6) 如气缸采用不锈钢或四氟内衬或特氟隆、防腐处理，可耐酸、碱、有机溶剂的腐蚀；
- (7) WLW 无油真空泵提高了真空清洁度和废气回收等优点，特别适用于食品、制药等行业。

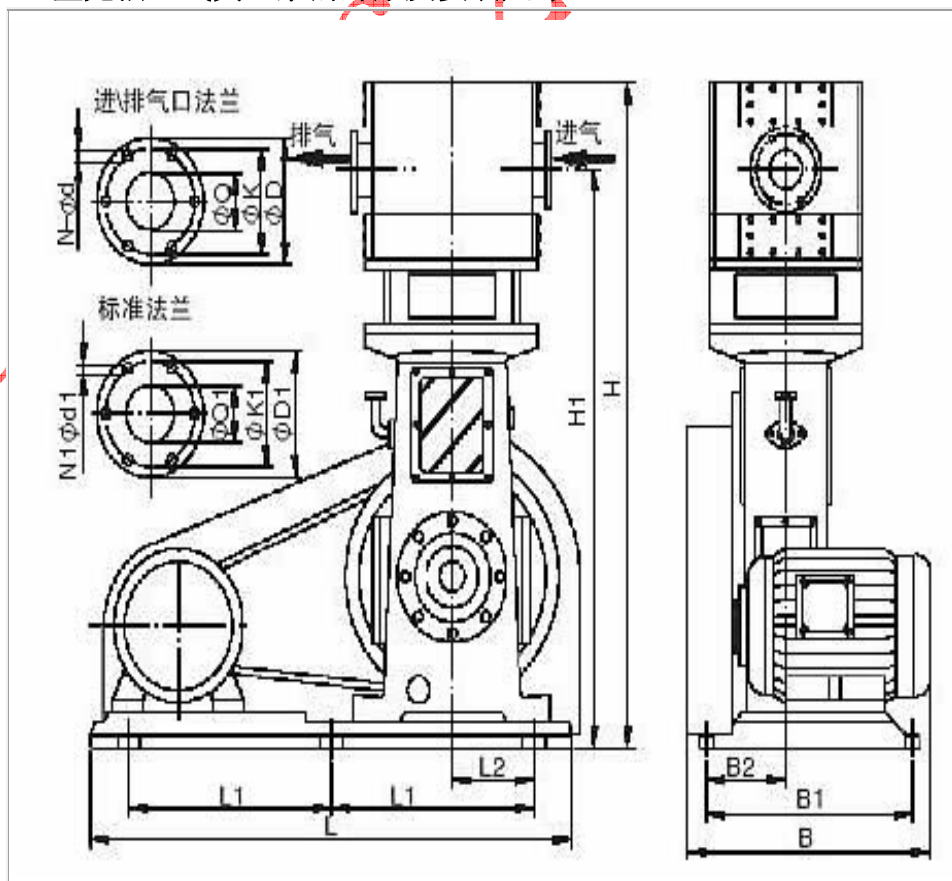
WLW 型无油立式真空泵结构图：



三、WLW 型无油立式真空泵的产品性能及规格:

型号/参数/项目	WLW-50B	WLW-70B	WLW-100B	WLW-150B	WLW-200B	WLW-300B	WLW-400B	WLW-600B
抽气速率 L/S(m ³ /h)	50(180)	70(250)	100(360)	150(540)	200(720)	300(1080)	400(1440)	600(2160)
极限压力 Torr(kpa)	15(2.0)	15(2.0)	15(2.0)	15(2.0)	15(2.0)	15(2.0)	15(2.0)	15(2.0)
电动机型号	Y132M1-6	Y132M-4	Y160M-6	Y160L-6	Y180L-6	Y200L2-6	Y225M-6	Y280S-6
电动机功率(kw)	4	5.5	7.5	11	15	22	30	45
吸气口径 (mm)	φ 50	φ 50	φ 100	φ 125	φ 125	φ 160	φ 160	φ 250
排气口径 (mm)	φ 50	φ 50	φ 100	φ 125	φ 125	φ 160	φ 160	φ 250
噪音 dB(A)	≤70	≤70	≤78	≤80	≤80	≤80	≤80	≤80
重量含电机(Kg)	500	580	700	900	1000	1500	1700	2500

四、WLW 型无油立式真空泵的外形及安装尺寸:



尺寸/型号	WLW-50B	WLW-100B	WLW-150B	WLW-200B	WLW-300B	WLW-400B	WLW-600B	WLW-1000B
L	1020	1150	1280	1300	1500	1500	1950	2410
L1	400	485	560	560	660	660	885	955
L2	158	195	245	245	310	310	360	475
B	530	640	680	740	875	875	1050	1850
B1	320	360	450	450	500	500	720	860
B2	207	238	275	275	300	300	465	520
H	1280	1520	1725	1725	2100	2100	2550	2700
H1	1020	1275	1465	1440	1700	1700	2120	2300
φ D	115	170	200	200	230	230	335	425
φ K	90	145	175	175	200	200	310	395
φ Q	50	100	125	125	160	160	250	320
N	4	8	8	8	8	8	8	12
φ d	M12	10	12	12	12	12	12	14
φ D1	160	215	245	245	280	280	390	440
φ K1	125	180	210	210	240	240	390	440
φ Q1	50	100	125	125	160	160	250	320
N1	4	8	8	8	8	8	12	12
φ d1	18	18	18	18	22	22	22	22

13306283108 ✓